

THERA 550

Troncatrice monotesta con uscita lama frontale a scomparsa, posizionamento standard a -45°, 90°, +45° con possibilità di posizionamento di gradi intermedi da -20°, +20° con bloccaggio pneumatico.

Visualizzatore gradi testa digitale

Single-head cutting-off machine with retractable front blade, standard cutting position at -45°, 90°, +45°. Possibility of positioning intermediate degrees from -20°, +20° with pneumatic block.

Electronic cutting angle digital display

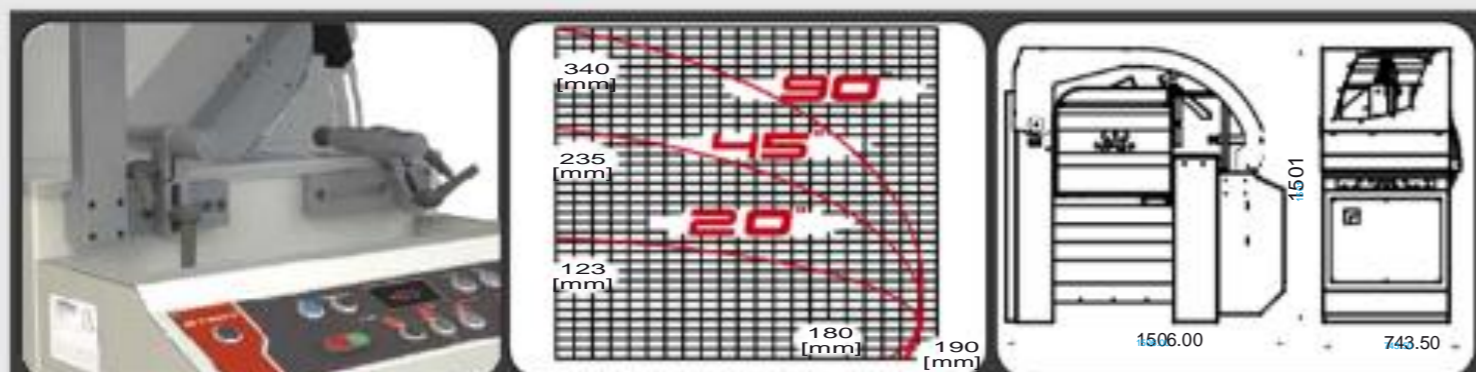
THERA 550

Troncatrice monotesta
Cutting off machine
Maquina de corte frontal
Tronzadora



Máquina de corte monocabeça com saída de lâmina frontal. Posições fixas -45°, 90°, +45° com possibilidade de posicionamento dos graus intermediários de -20°, +20° com travamento pneumático. Display digital para ângulos de visão

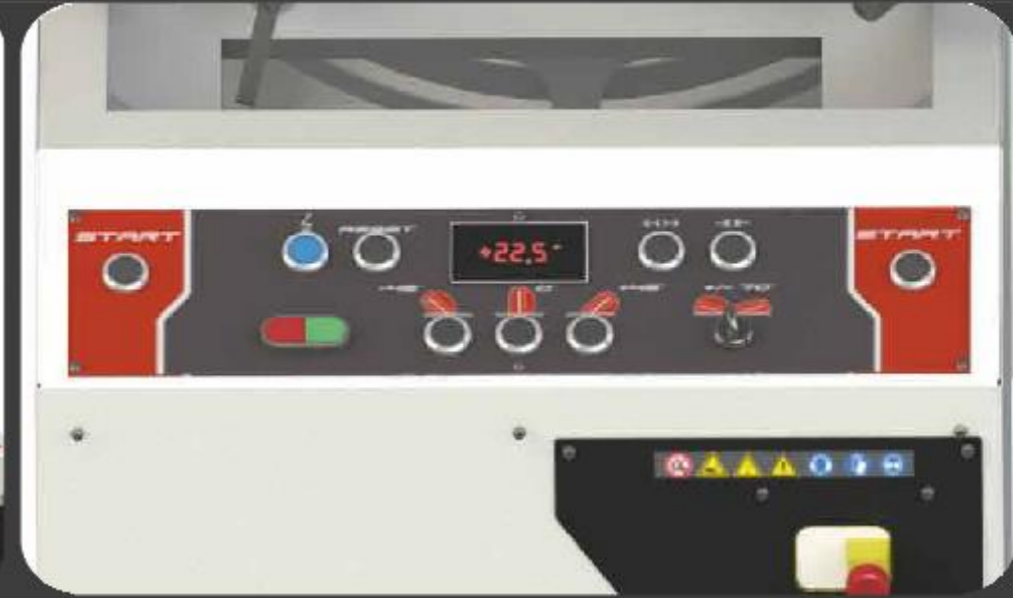
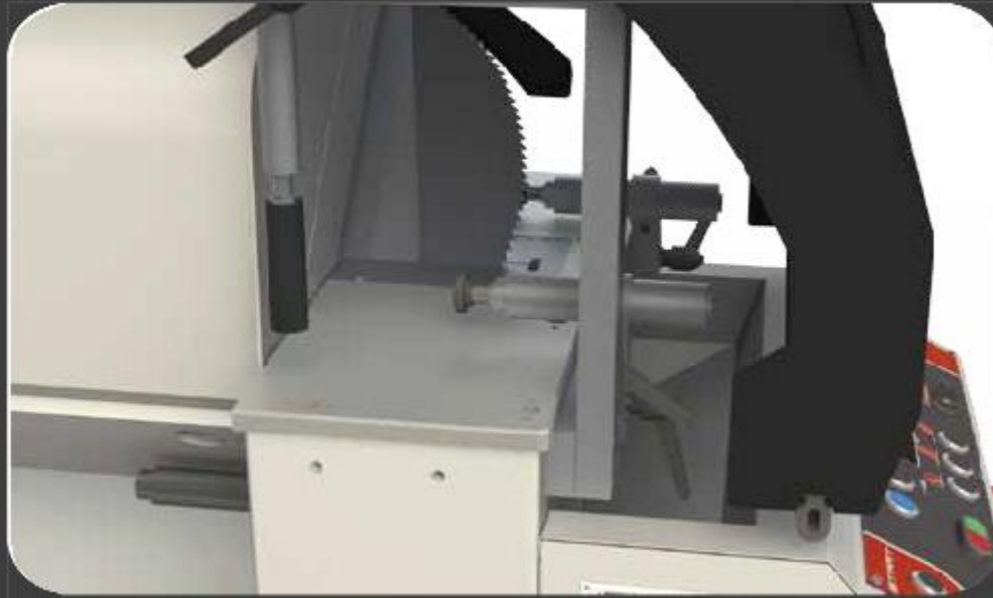
Tronçonneuse à une tête avec sortie lame frontale. Positions fixes -45°, 90°, +45° avec possibilité de positionner les degrés Intermédiaires de -20°, +20° avec blocage pneumatique. Display numérique pour la visualisation d'angles



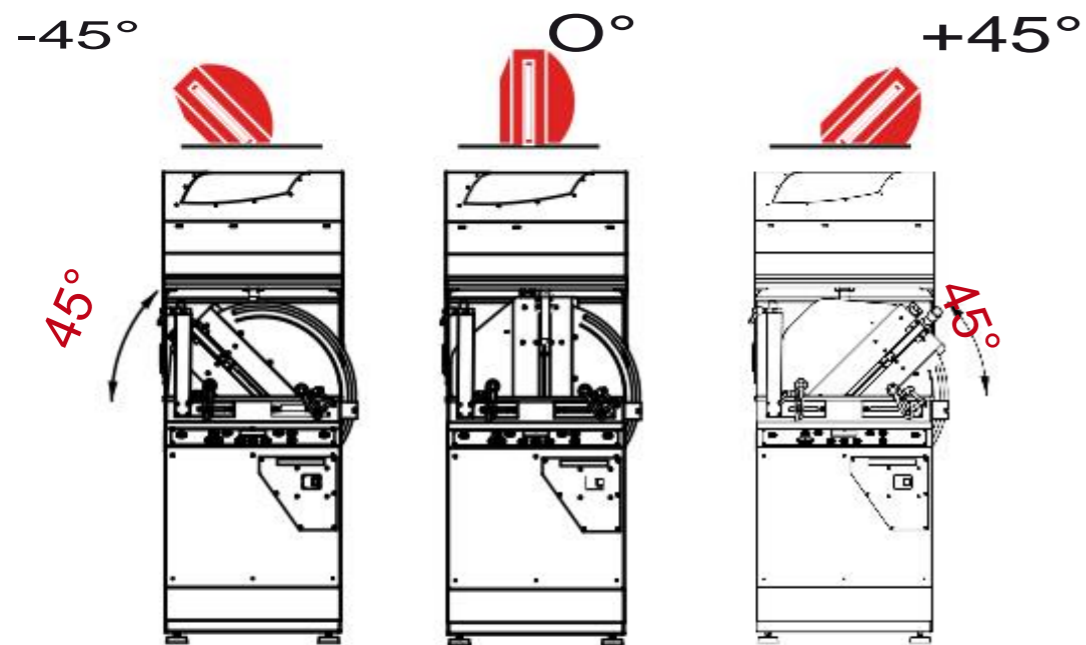
| Volt. | Power | Freq. | Phase | Press. | | | | | | | | |
|---------|-----------|---------|-------|-----------|----------------------------------|------------|-------------------------------------|---------------------|--|--|--|--|
| 400 [v] | 1,85 [kw] | 50 [Hz] | 3 | 6/8 [Bar] | D. 550 d. 30 [mm] Z 115 | 2800 [rpm] | <input checked="" type="checkbox"/> | 420 [kg] | | | | |
| | | | | | | | | INVERTER 220 [v] | | | | |
| ● | ● | ● | ▲ | ● | ● | ● | ● | ▲ | | | | |

● standard
▲ optional

THERA 550



LOCKED ROTATION



UNLOCKED ROTATION

